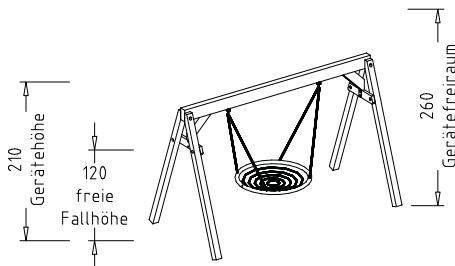
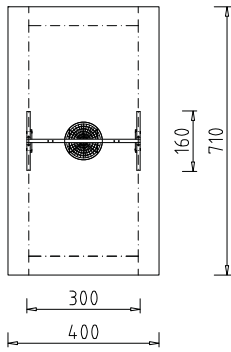




40050 obra eco Ringschaukel



ab 2

1,20 m

2 x 3 h

21 m²

Beschreibung: 2 A-Stützen, 1 Schaukelbalken, 2 Stabilisierungselemente Stahl/Holz, 1 Schaukelkorb Ø 100 cm.

Aufständerung mit 4 Stk. Doppellaschen.

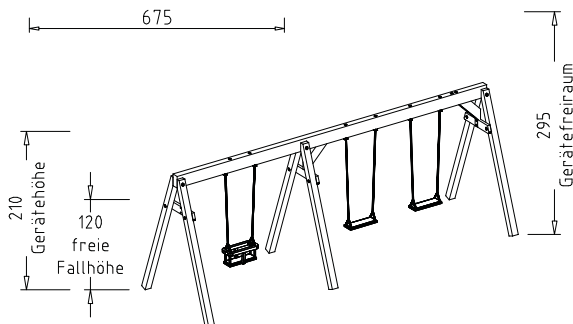
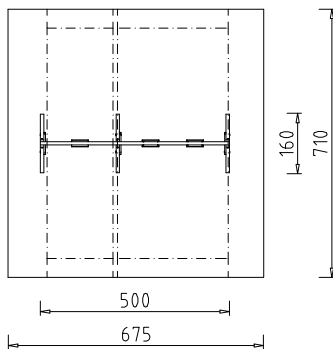
Fundamente: 4 Stk. 50x50x50 cm

Gewicht: 120 kg, schwerstes Teil: 35 kg

Boden: loser Fallschutz lt. EN 1176, Fallschutzmatten, Fallschutzplatten.

Ersatzteile erhältlich. Zertifikate gemäß EN 1176.

40051 obra eco Schaukel in 2 Sektionen mit 2 Brettschaukeln, 1 Kleinkindersitz



ab 2

1,20 m

2 x 3,5 h

35 m²

Beschreibung: 3 A-Stützen, 1 Schaukelbalken, 2 Stabilisierungselemente Stahl/Holz, 2 Sicherheitsschaukeln standard, 1 Kleinkinderschaukel.

Aufständerung mit 6 Stk. Doppellaschen.

Fundamente: 6 Stk. 50x50x50 cm

Gewicht: 120 kg, schwerstes Teil: 40 kg

Boden: loser Fallschutz lt. EN 1176, Fallschutzmatten, Fallschutzplatten.

Ersatzteile erhältlich. Zertifikate gemäß EN 1176.